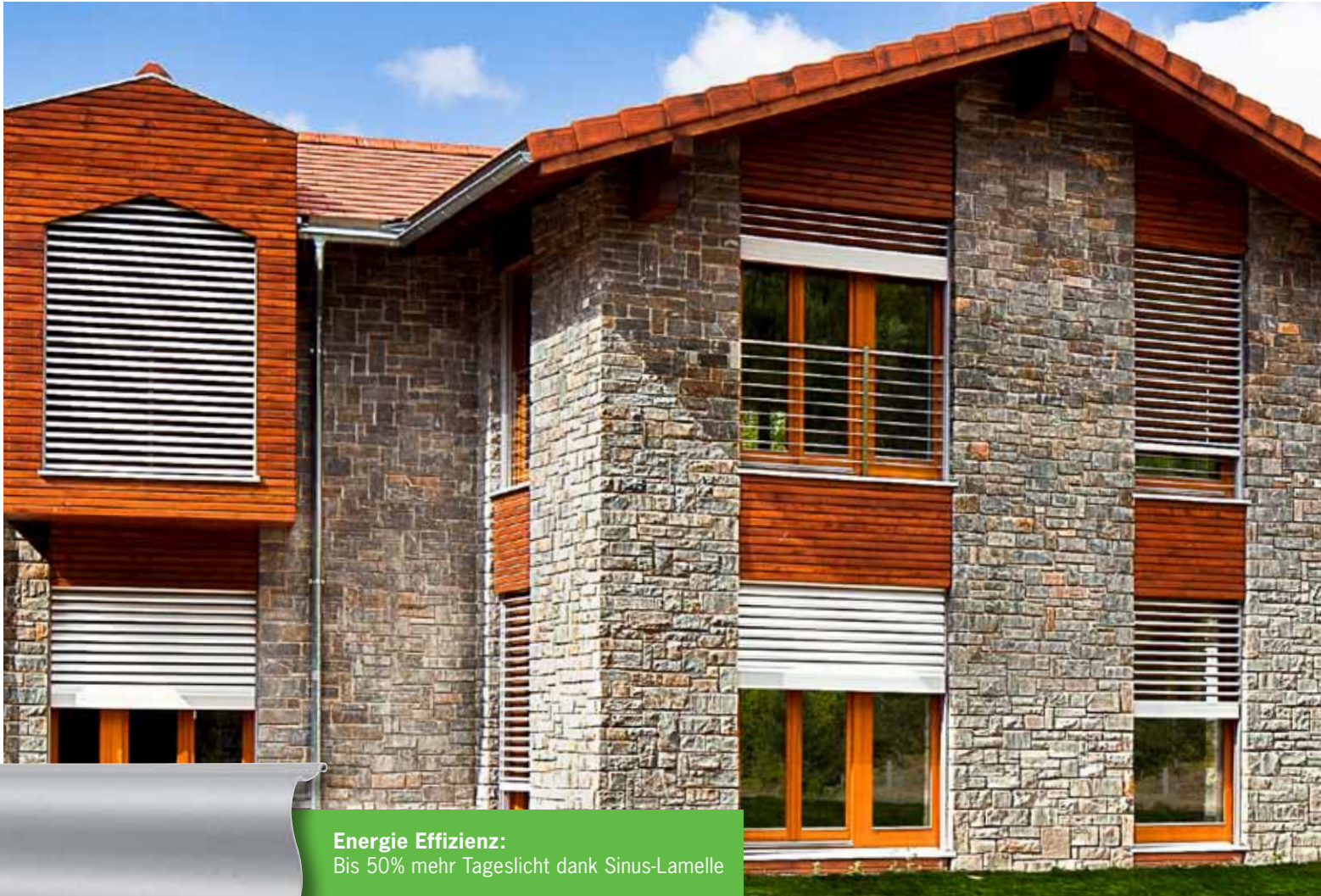


Lamellenstoren von Griesser. Metalunic Sinus®



Energie Effizienz:
Bis 50% mehr Tageslicht dank Sinus-Lamelle

BREITE

min. 500 mm, Kurbelantrieb
min. 700 mm, Motorantrieb
max. 2800 mm

HÖHE

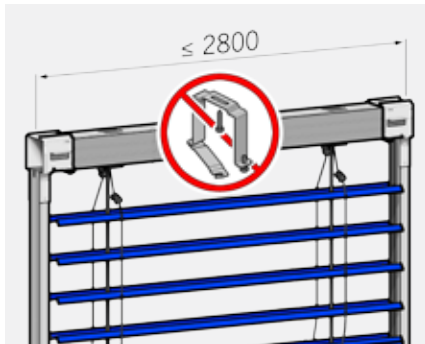
min. 440 mm
max. 4000 mm

FLÄCHE

max. 6,5 m², Einzelstore mit Kurbelantrieb
max. 8 m², Einzelstore mit Motorantrieb
max. 16 m², gekoppelte Anlagen mit Motorantrieb

TECHNIK IM DETAIL

- 1 Selbsttragendes Storensystem als Einbau- oder Fassaden-System.
- 2 Mehr Tageslicht dank wellenförmiger Form der Lamelle
- 3 Jede Lamelle einzeln am seitlichen Mechanismus befestigt.
- 4 Aufzugs- und Antriebskette aus Stahl.
- 5 Kunststoff-Dichtungslippe für gute Abdunkelung.
- 6 Rostfreie Scherenkette.
- 7 Wagen



Selbsttragend ohne zusätzliche Befestigung, schont die Isolation und ist einfach zu montieren.



GANZMETALLSTORE MIT ALLROUNDFUNKTIONEN





Bis 50% mehr Tageslichtnutzung, dank Sinus Lamelle



Hochstossicherung in jeder Stellung.



Integrierter Produkteschutz.

GRENZMASSE

bk Breite Konstruktion (hinterkant Führungsschienen)

Minimum	
Gelenkkurbelantrieb	500
Motorantrieb	700
Maximum	2800

Bei stark windexponierten Bauten und Hochhäusern ist dieser Maximalwert von Fall zu Fall herabzusetzen (siehe Betriebshinweise).

hl Höhe fertig Licht

Minimum	440
Maximum	4000

bk × hl Maximal zulässige Fläche

Einzelstore	
mit Gelenkkurbelantrieb	6.5 m ²
mit Motorantrieb	8 m ²
Gekuppelte Anlagen (max. Anlagebreite 8.4 m)	
mit Kurbelantrieb (max. 3 Storen)	
2 Storen pro Anlage	5 m ²
3 Storen pro Anlage	4 m ²
Auf jeder Seite des Getriebes dürfen max. 2 Storen angekuppelt werden.	
mit Motorantrieb (max. 4 Storen)	16 m ² *

Bei 3 oder 4 Storen ist der Motor möglichst in der Mitte zu platzieren.

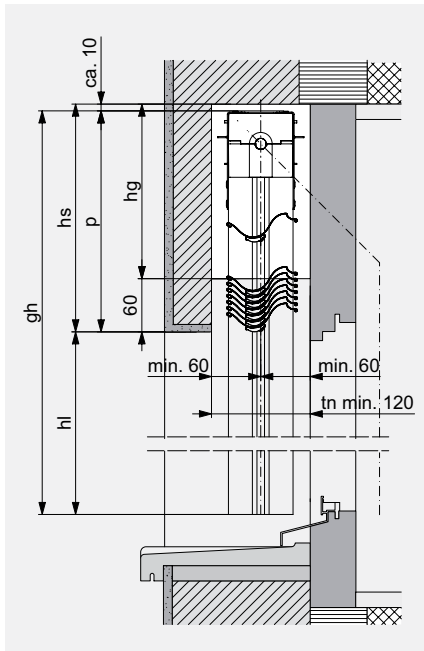
* Mit Standardmotor

Sturzabmessungen

Höhe fertig Licht (hl)	Höhe Sturz (hs) Metalunic Sinus®
400–1000	270
1001–1250	285
1251–1500	310
1501–1750	340
1751–2000	365
2001–2250	390
2251–2500	420
2501–2750	445
2751–3000	470
3001–3250	500
3501–3500	525
3501–3750	550
3751–4000	580

Sturzabmessungen sind Näherungswerte, sie können technisch bedingt in den Minus- oder Plusbereich abweichen.

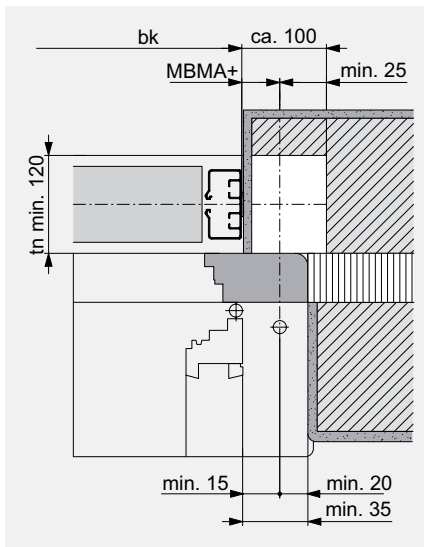
Vertikalschnitt: Beispiel Sturz



EINBAUSYSTEM IM STURZ



Horizontalschnitt: Gelenkkurbel-antrieb

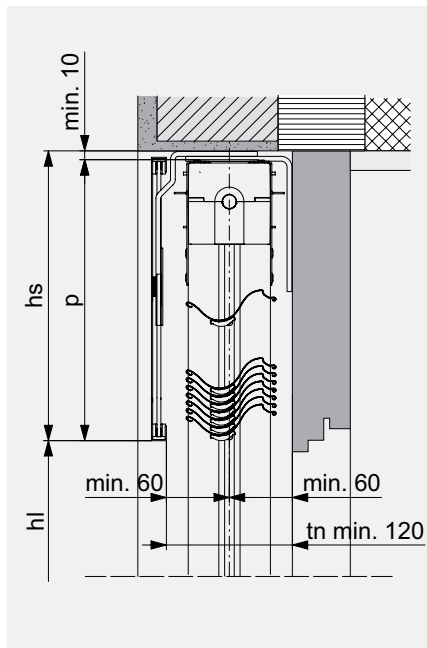


Horizontalschnitt für Gelenkkurbelantrieb

Mit Aussparung (weiss) für Getriebe (nicht notwendig für Motorantrieb). Je nach Winkel des Getriebeausgangs ist t_n min. in diesem Bereich um 5-10 mm zu erhöhen.
 MBMA+ = Mass hinterkant Führungsschienen bis Mitte Antrieb.



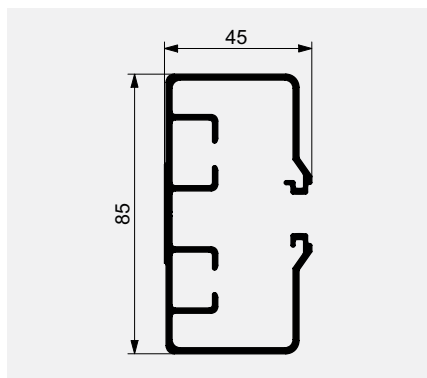
Vertikalschnitt: Beispiel Abdeckung



EINBAUSYSTEM MIT BLENDE



SEITLICHE FÜHRUNGSSCHIENE



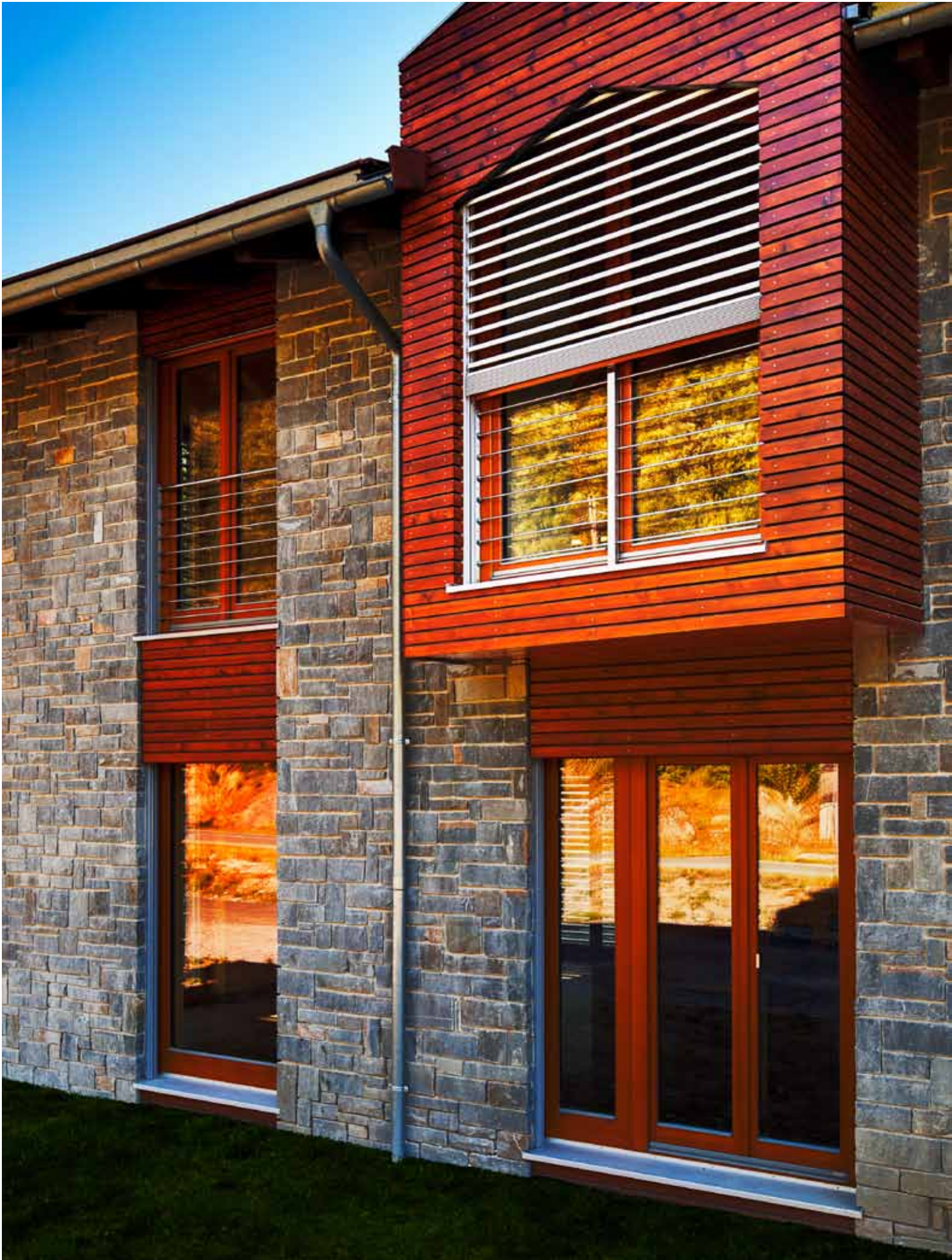
Tiefe Nische

	tn
Metalunic Sinus®	min. 120*

* + allfälliger Zuschlag für vorstehende Wetterschenkel oder Türgriffe. Bei den Sturzhöhen ist eine Bautoleranz von ± 5 mm berücksichtigt.

LEGENDE

- bk = Breite Konstruktion
 - hl = Höhe fertig Licht
 - p = Pakethöhe
 - hs = Höhe Sturz (p + min. 10)
 - hg = Höhe Getriebeaussparung (hs -60)
 - tn = Tiefe Nische
- Alle Masse in mm.





GriColor - 100 Farbtöne

FARBEN

GriColors

Im Sortiment GriColors finden Sie in den vier Kollektionen Glas & Stein, Sonne & Feuer, Wasser & Moos sowie Erde & Holz 100 Farbtöne – vom kühlen Weiss über sonniges Rot oder natürliches Blau bis zum erdigen Braun.

BiColor

Lamellenstoren erhalten neue Farbakzente: Wenn aussen Bunt es dominiert, kann innen ein neutrales Hell die Storenfunktion optimieren. Die Innenansicht zeigt auf der Bördelkante die Aussenfarbe. Unsere Farbpfehlungen für Innenfarbe: weiss (VSR 901), hellgrau (VSR 904) oder mittelgrau (VSR 130).



BiColor - zweifarbig



PLANUNGS- UND BETRIEBSHINWEISE

Bei der Planung des Sonnenschutzes bitte Hinweise in den Technischen Merkblättern beachten.

Bei windigem Wetter sind die Sonnenschutzanlagen rechtzeitig einzufahren.

Bei Vereisungsgefahr dürfen die Anlagen nicht bedient werden.

Die Anlagen müssen für Unterhaltsarbeiten zugänglich sein.

Beachten Sie die VSR-Merkblätter oder Hinweise auf EN 13659 Windklassen.



Performance Award Equip'Baie 2012



Metalunc Sinus® ist automatisiert als MINERGIE®-Modul erhältlich.

Ihr Partner

AUSFÜHRUNGSBESCHREIB

Storensystem

Ganzmetallkonstruktion mit selbsttragenden Lamellen. Aufzugs- und Verstellmechanik in den seitlichen Führungen integriert. Seitenaufzug mit Rollenkette aus Stahl. Rostfreie Scherenkette für Lamellenverstellung in jeder Storenposition. Senkstellung 45° oder 70°. Heben der Store in Hellstellung. Gute Abdunklungsfunktion. Integrierte Hochstossicherung in jeder Stellung. Produkteschutz verhindert die Zerstörung der Store beim Auflaufen auf Hindernisse (bis Höhe 2250 mm).

Selbsttragendes Storensystem

Die selbsttragende Storenkonstruktion schont die Isolation im Sturz und reduziert Servicekosten. Stabile Führungsschienen 85 x 45 aus strangepresstem Aluminium. Eingelassene Führungsschienen sind auf Anfrage möglich.

Tageslichtnutzung

Neben ästhetischen Gesichtspunkten ergibt sich bei der Sinus-Lamelle eine bis 50% höhere Tageslichtausbeute im Raum. Durch die wellenförmige Form der Lamelle wird das Licht nicht an einer Kante gebrochen sondern die Lichtstrahlen werden besser an die Decke geleitet ohne jedoch im unteren Bereich zu blenden.

Lamellen

Robustes, knickfestes Profil mit eingewalzter, schalldämmender Kunststoff-Dichtungslippe. Beschädigte Lamellen einzeln auswechselbar. Gewölbt und beidseits gebördelt, 93 mm breit, Alu einbrennlackiert.

Seitliche Führungen

Alu strangepresst, 85 x 45 mm, mit windstabilem Aufzugs- und Verstellmechanismus und geräuschkämpfenden Kunststoffgleitern auf den Schwenkarmen. Farblos anodisiert (gegen Mehrpreis einbrennlackiert).

Tragkanal

Aus sendzimirverzinktem Stahlblech, nach unten offen.

Antrieb

Die Lamellenstoren sind mit 230 V/50 Hz Motor- oder Gelenkkurbelantrieb ausgestattet.

STEUERUNG

Metalunc Sinus® kann über verschiedene Steuerungssysteme betrieben werden, vom einfachen Funk-Handsender bis hin zu einer Zentralsteuerung oder einem Gebäudemanagement-System in Abhängigkeit von Zeit, Sonnenstand und Wetter.

Änderungen vorbehalten