

**Rollladen von Griesser.
Minicolor® II**



BREITE

min. 400 mm
max. 3500 mm

HÖHE

min. 400 mm
max. 3000 mm

FLÄCHE

max. 6 m²

TECHNIK IM DETAIL

- 1 Stab 37 mm
- 2 Luft- und Lichtschlitze
- 3 Endschiene
- 4 Sturzaufnahme



Endschiene

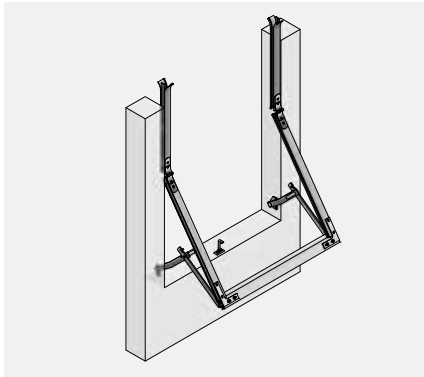


37 mm Stab

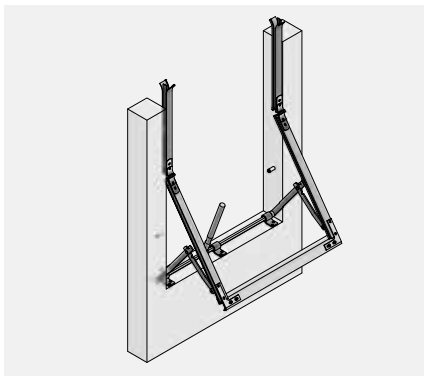
EINBAUROLLLADEN MIT AUSGESCHÄUMTEN ALUMINIUM-STÄBEN



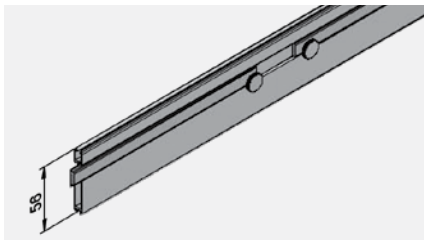
GRENZMASSE MINICOLOR® II FIX



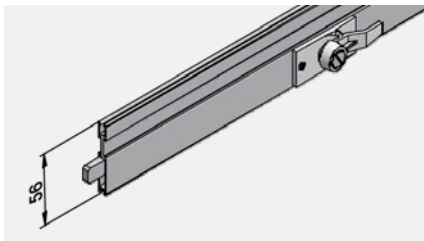
Normalaussteller für Minicolor® II Fix und Konventionell (Option)



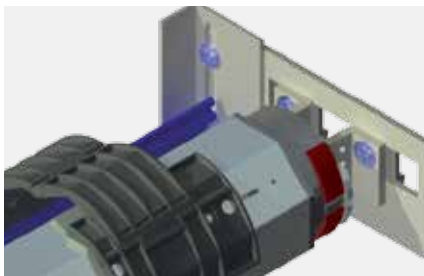
Hebelaussteller für Minicolor® II Fix und Konventionell (Option)



Handriegel (Option)



Zentralverschluss (Option)



Autom. Verriegelung bei System Fix (Option)

bk Breite Konstruktion (hinterkant Führungsschienen)

Minimum	
Gelenkkurbelantrieb	400
mit Federwalze	500
Motorantrieb	Kabel 740 / Funk 840
Maximum	
mit Federwalze	2000
mit Normalaussteller	2000
mit Hebelaussteller	2500

hl Höhe fertig Licht

Minimum	
mit Aussteller	1000
Maximum	
mit Federwalze	2250

bk x hl Maximal zulässige Fläche

Einzelrollladen	5.5 m ²
mit Federwalze	3.5 m ²
mit Aussteller	5 m ²
Gekuppelte Anlagen	
2 Rollladen	6 m ²

GRENZMASSE MINICOLOR® II KONVENTIONELL

bk Breite Konstruktion (hinterkant Führungsschienen)

Minimum	
Gelenkkurbelantrieb	400
mit Federwalze	500
Motorantrieb	Kabel 740 / Funk 840
Maximum	
mit Federwalze	2000
mit Normalaussteller	2000
mit Hebelaussteller	2500

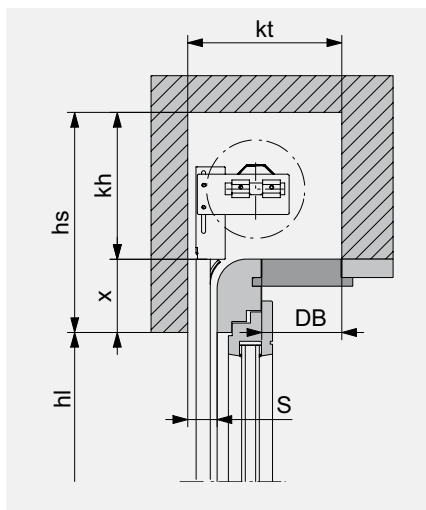
hl Höhe fertig Licht

Minimum	
mit Aussteller	1000
Maximum	
mit Federwalze	2250

bk x hl Maximal zulässige Fläche

Einzelrollladen	6 m ²
mit Federwalze	3.5 m ²
mit Aussteller	5 m ²
Gekuppelte Anlagen	
2 Rollladen	6 m ²

Vertikalschnitt: Beispiel Sturz

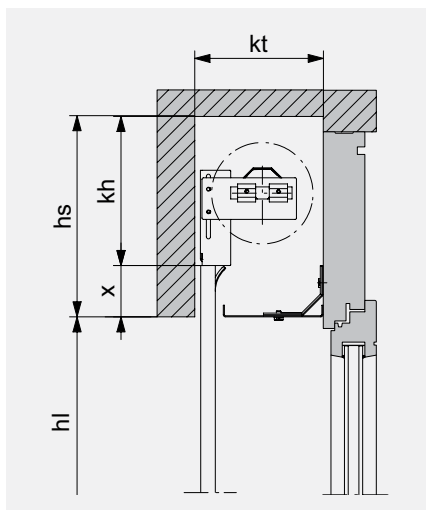


Bei Handantrieb steht die Endschiene unter dem Sturz 20 mm ins Licht.

EINBAUSYSTEM FIX



Das System Minicolor® II Fix ist speziell für kleine Sturzabmessungen. Die Lager sind fest mit den Führungsschienen verbunden.



Mit Untersichtsblende. Bei Handantrieb steht die Endschiene unter dem Sturz 20 mm ins Licht.

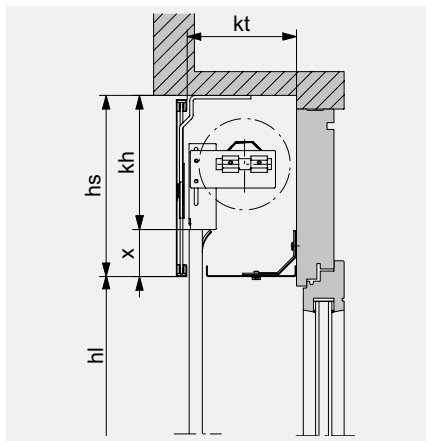
MINICOLOR® II FIX

- Rollladenstäbe 37 mm
- Automatische Verriegelung (Option)
- Untersichtsblende (Option)

DIMENSIONEN IN ABHÄNGIGKEIT DER HÖHE (37 MM STAB)

Höhe hl	Kastentiefe (kt) = Kastenhöhe (kh)	
		Automatische Verriegelung
1100	140	140
1300	145	150
1500	150	160
1700	160	175
1900	170	180
2100	180	180
2300	185	185
2500	190	190
3000	195	195
Standard:	ø 60 mm	ø 60 mm
8-Kant Stahlwelle		

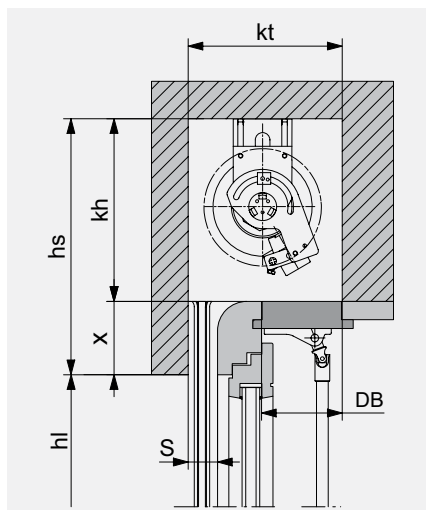
Vertikalschnitt: Beispiel Abdeckung



Bei Handantrieb steht die Endschiene unter dem Sturz 20 mm ins Licht.

Die Abdeckungshöhe muss min. 30 mm grösser sein als kh (abhängig von der Bau-situation).

Vertikalschnitt: Beispiel Sturz



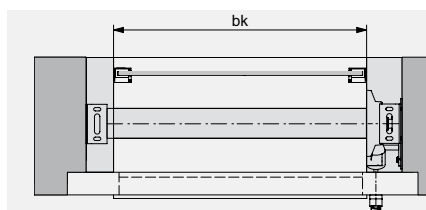
Bei Handantrieb steht die Endschiene unter dem Sturz 20 mm ins Licht.

EINBAUSYSTEM KONVENTIONELL



Beim System Minicolor® II Konventionell werden die Lager im Sturz montiert.

Horizontalschnitt: Beispiel Sturz



MINICOLOR® II KONVENTIONELL

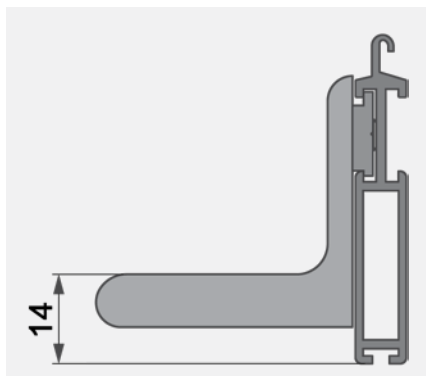
Rollladenstäbe 37 mm

DIMENSIONEN IN ABHÄNGIGKEIT DER HÖHE (37 MM STAB)

Höhe hl	Kastentiefe (kt) = Kastenhöhe (kh)
1100	140
1300	145
1500	150
1700	160
1900	170
2100	180
2300	185
2500	190
3000	195
Standard:	ø 60 mm
8-Kant Stahlwelle	

LEGENDE

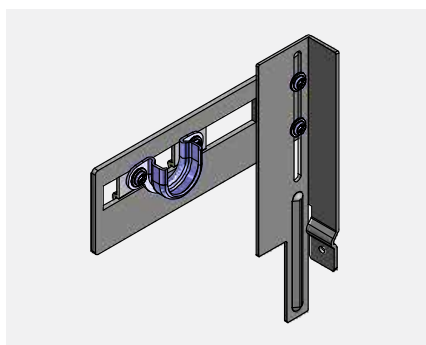
- bk = Breite Konstruktion
 - hl = Höhe fertig Licht
 - hs = Höhe Sturz
 - kt = Kastentiefe
 - kh = Kastenhöhe
 - DB = Deckelöffnungsbreite
(min. 100 mm)
 - S = Schlitzbreite: min. 40 mm;
bei über 2450 mm breiten Rollläden
min. 45 mm
 - X = Führungsverlängerung
(min. 30, max. 200, Standard 100)
- Alle Masse in mm.



Anschlagwinkel an der Endschiene



Führungsschiene mit Langloch



Verstellbares Fixlager

OPTIONEN

Rollladenstäbe 37 mm

Behang ohne Licht- und Luftschlitze, z.B. für Antrieb mit Federwalze.

Aussteller

Die Grenzmasse sind auf Seite 3 aufgeführt.

Automatische Verriegelung: Minicolor® II

Ausführung	Fix	Konventionell
ohne automatische Verriegelung	Standard	Standard
mit automatische Verriegelung	Option	–



FARBEN

Standardfarben			Rahmenelemente	Stab
			Endschiene, Führungen	Alu 37
VSR 010	NCS S 0502-B		●	●
VSR 901	NCS S 0502-Y		●	●
VSR 904	NCS S 1502-G		●	●
VSR 140	RAL 9006		●	●
VSR 130	NCS S 3000-N		●	●
VSR 907	RAL 9007		●	●
	RAL 7016		●	●
VSR 720	NCS S 1080-Y20R		●	●
VSR 120	NCS S 3560-Y80R		●	●
VSR 330	NCS S 3560-R		●	●
VSR 909	NCS S 2020-G90Y		●	●
VSR 220	NCS S 7020-B90G		●	●
VSR 908	NCS S 3040-B40G		●	●
VSR 440	NCS S 5040-B		●	●
VSR 903	NCS S 4030-R90B		●	●
VSR 906	RAL 5002		●	●
VSR 240	NCS S 2010-Y30R		●	●
VSR 110	NCS S 4010-Y50R		●	●
VSR 780			●	●
VSR 071	NCS S 8010-Y50R		●	●
G 18	RAL 7038		●	●
G 22	NCS S 8010-Y10R		●	●
G 23	NCS S 1010-Y10R		●	●
G 44	RAL 9005		●	●
G 60	NCS S 8505-Y80R		●	●
G 61	RAL 9002		●	●
G 31	Imitation Teak			●
G 84	Imitation Golden Oak			●



PLANUNGS- UND BETRIEBSHINWEISE

Bei der Planung des Sonnenschutzes bitte Hinweise in den Technischen Merkblättern beachten.

Bei Vereisungsgefahr dürfen die Anlagen nicht bedient werden.

Die Anlagen müssen für Unterhaltsarbeiten zugänglich sein.

Beachten Sie die VSR-Merkblätter oder Hinweise auf EN 13659 Windklassen.

AUSFÜHRUNGSBESCHREIB

Einbaurollladen

Rollladen aus Alu, selbsttragendes System mit Lager (Walze) auf den Führungsschienen oder Lager (Walze) im Sturz auf tragfähigem Untergrund montiert. Führungsschienen zwischen Leibungen auf tragfähigem Untergrund montiert.

Rollladenbehang

Stäbe 37 mm, eingeschoben, ohne mechanische Verbindung, mit Luft- und Lichtschlitzen (ausser oberste 6 Stäbe), ausgeschäumt mit umweltfreundlichem und FCKW-freiem Polyurethan, leicht bombiert.

Endschiene

aus Alu stranggepresst.

Führungsschienen

Führungsschienen 20 x 45 mm, 20 x 30 mm aus Alu stranggepresst, mit Führungsschienenkeder.

Normal- und Hebelaussteller

Ausstellerarme aus Stahl, verzinkt, Scharnier rostfreier Stahl, Hebel aus Alu.

Antrieb

Die Rollladen sind mit 230V/50 Hz Motor- oder Gelenkkurbelantrieb ausgestattet.

STEUERUNG

Minicolor® II kann über verschiedene Steuerungssysteme betrieben werden, vom einfachen Funk-Handsender bis hin zu einer Zentralsteuerung oder einem Gebäudemanagement-System in Abhängigkeit von Zeit, Sonnenstand und Wetter.

FARBEN

Behang

28 Standardfarben gemäss Tabelle.

Endschiene und Führungsschienen

Farblos anodisiert oder, gegen Mehrpreis, einbennlackiert in 26 Standardfarben (ohne Holzimitation).

Aussteller

Farblos anodisiert.